

PRECISION STAGE / TILT STAGE

GNT Series

특 징

NEW

- 모터를 이용한 원호 구동의 고정도 스테이지 (모터 기본 장착)
- Cross Roller Guide 채택으로 모멘트 대응력 우수
- 정밀 볼스크류 사용으로 고정밀도 실현
- 알루미늄 테이블 사용으로 중량 감소
- 리니어 가이드 사용으로 우수한 주행정도 및 고강성 실현



주문형식

GNT 50 - 68 - M - D - C3

① ② ③ ④ ⑤ ⑥

① 기본형식

② 테이블 사이즈

기 호	테이블 사이즈(mm)	회전중심반경(mm)
50	50×50	50, 68, 86
70	70×70	70, 96, 122
100	100×100	95, 134, 172

③ 회전중심반경

⑤ Driver

기 호	Driver
무기호	미포함
D	포함

* Driver 선택시 비가동형 드라이버 케이블(1m)이 함께 제공됩니다.

④ 대칭 사양

기 호	대 칭
무기호	표준형
M	대칭형

⑥ 모터측 케이블

기 호	케이블 길이(m)
무기호	미포함
C3	3
C5	5
C10	10

* 가동형 케이블로 제공됩니다.

사 양

형 식	GNT50			GNT70			GNT100		
테이블규격(mm)	50×50			70×70			100×100		
회전중심반경(mm)	50	68	86	70	96	122	95	134	172
회전중심반경 위치정도(mm)	± 0.2								
회전범위(°)	± 5	± 4.5	± 4	± 5	± 4.5	± 4	± 5	± 4	± 3
회전각도(°) 주1)	≒1.067	≒0.799	≒0.636	≒0.754	≒0.562	≒0.448	≒0.546	≒0.401	≒0.317
제품중량(Kgf) 주2)	0.54			0.74			2		
수평허용하중(Kgf)	3			5			7		
반복위치정도(°)	≤ ± 0.003								
회전중심정도(mm)	≤ 0.01								
모터사양	2상 28각 스테핑 모터 (엔코더 장착형)						2상 42각 스테핑 모터 (엔코더 장착형)		
사용온도(°C)	5 ~ 60								
최대사용속도(mm/sec)	5								
구동방식	Ball Screw (Lead : 1mm)								
가이드방식	Cross Roller Guide								
센서방식	Home (1 개), Limit (2 개)								

주1) Motor 1회전시 구동되는 각도 입니다.

주2) 모터와 모터브라켓 포함 무게 입니다.

* Tilt Linear Stage는 직선운동을 회전운동으로 변환하기 때문에 Ball Screw 이동거리와 Stage 이동 각도는 동일하지 않습니다.



GNT Series

50

70

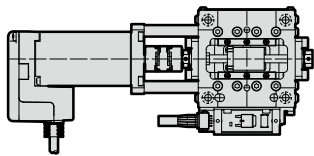
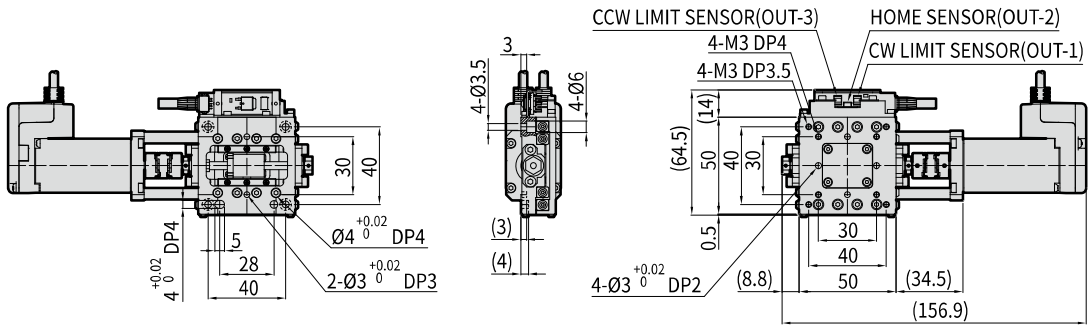
100

50

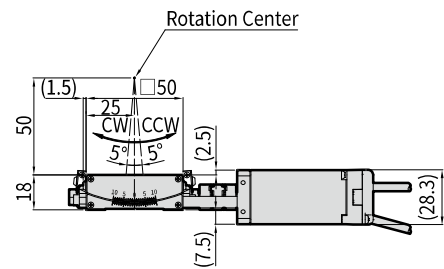
68

86

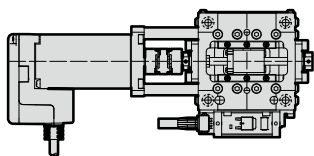
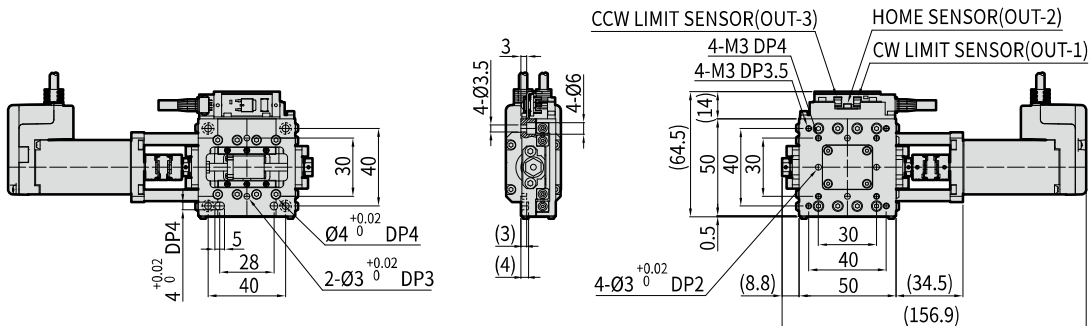
GNT50-50



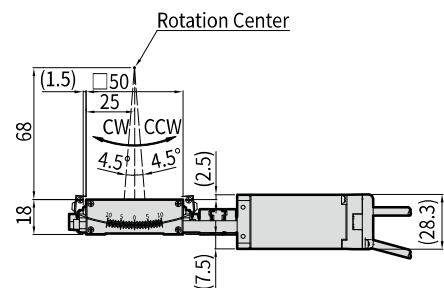
GNT50-50-M TYPE



GNT50-68



GNT50-68-M TYPE



50

70

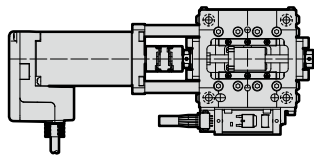
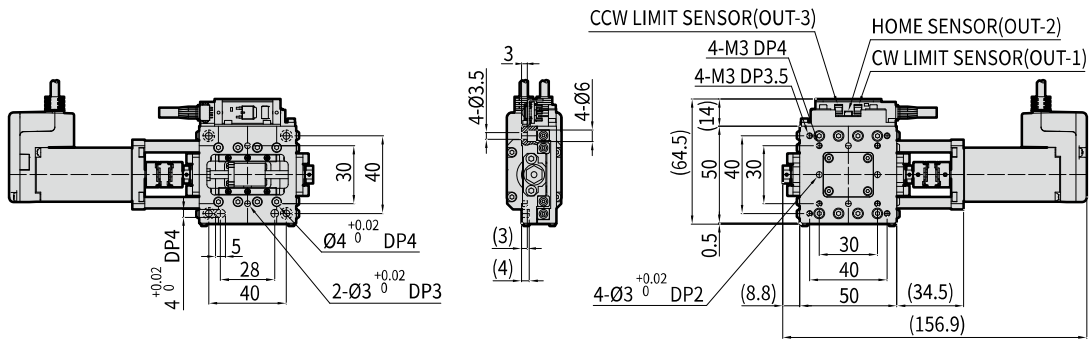
100

50

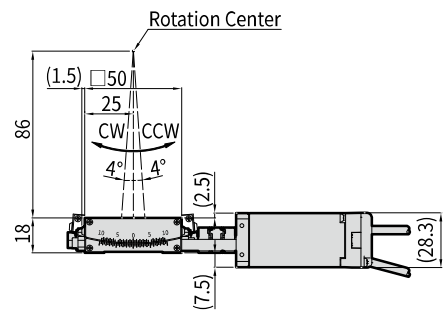
68

86

GNT50-86



GNT50-86-M TYPE



PRECISION STAGE

GNY

GNR

GNZ

GNT

GNT Series

50

70

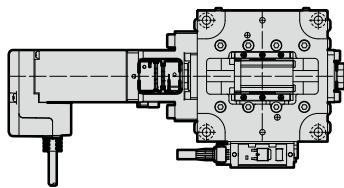
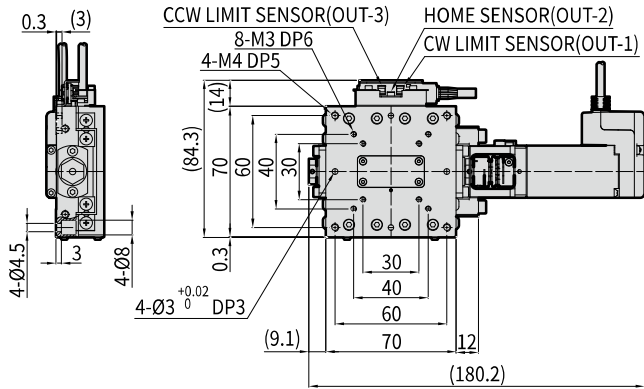
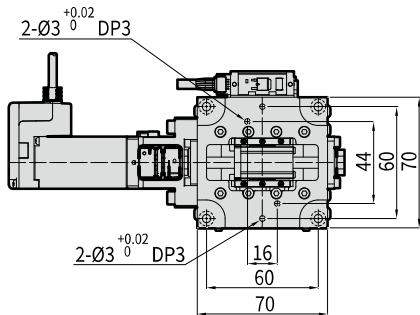
100

70

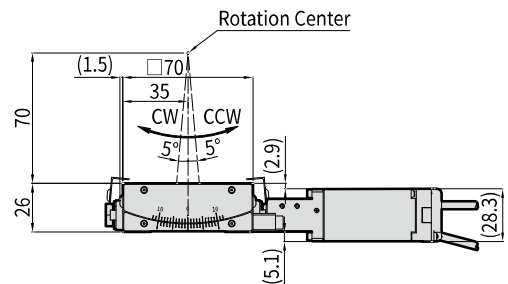
96

122

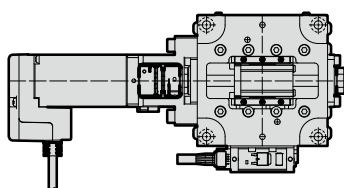
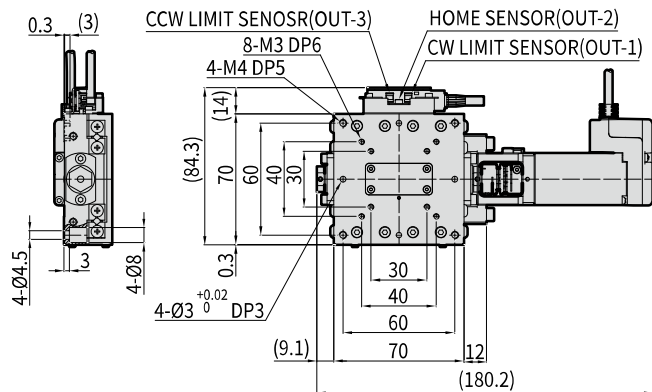
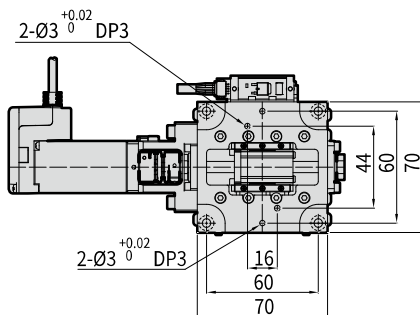
GNT70-70



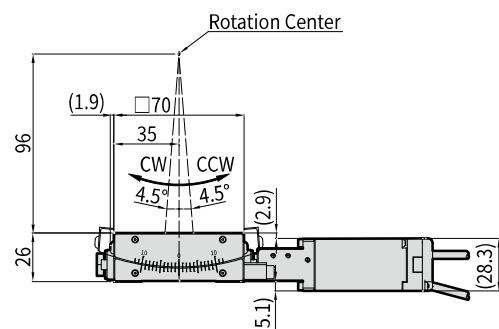
GNT70-70-M TYPE



GNT70-96



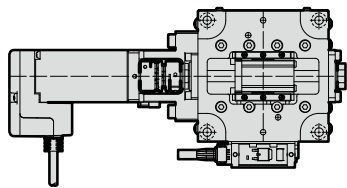
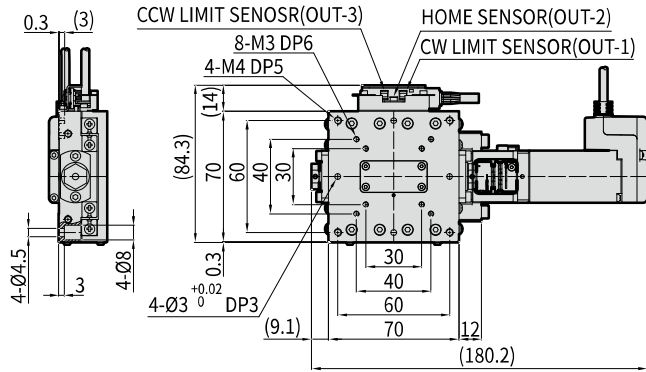
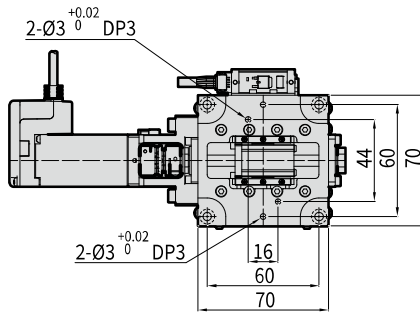
GNT70-96-M TYPE



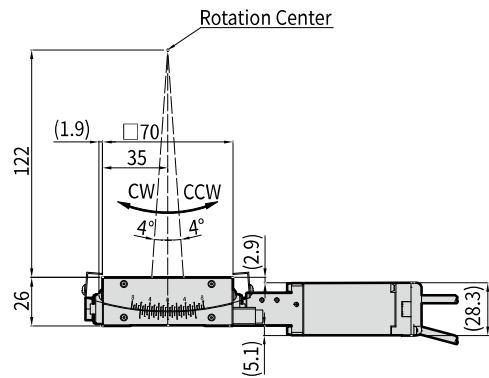
50 70 100

70 96 122

GNT70-122



GNT70-122-M TYPE



PRECISION STAGE

GNY

GNR

GNZ

GNT

GNT Series

50

70

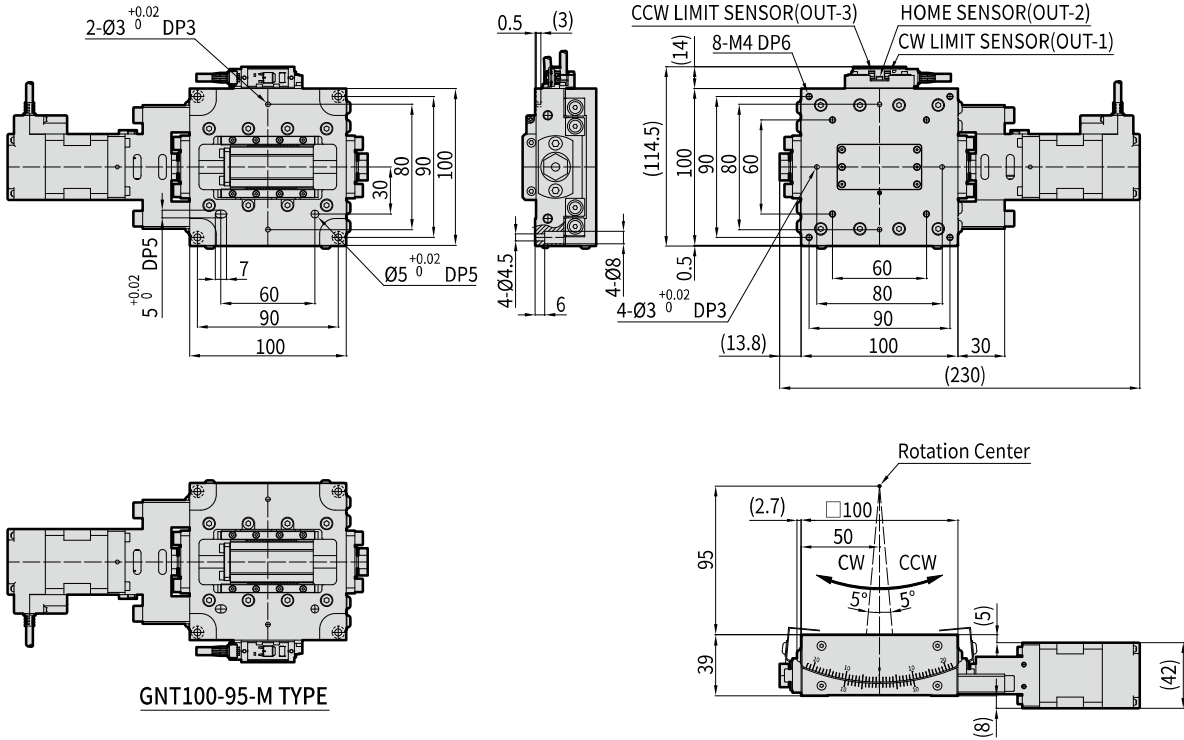
100

95

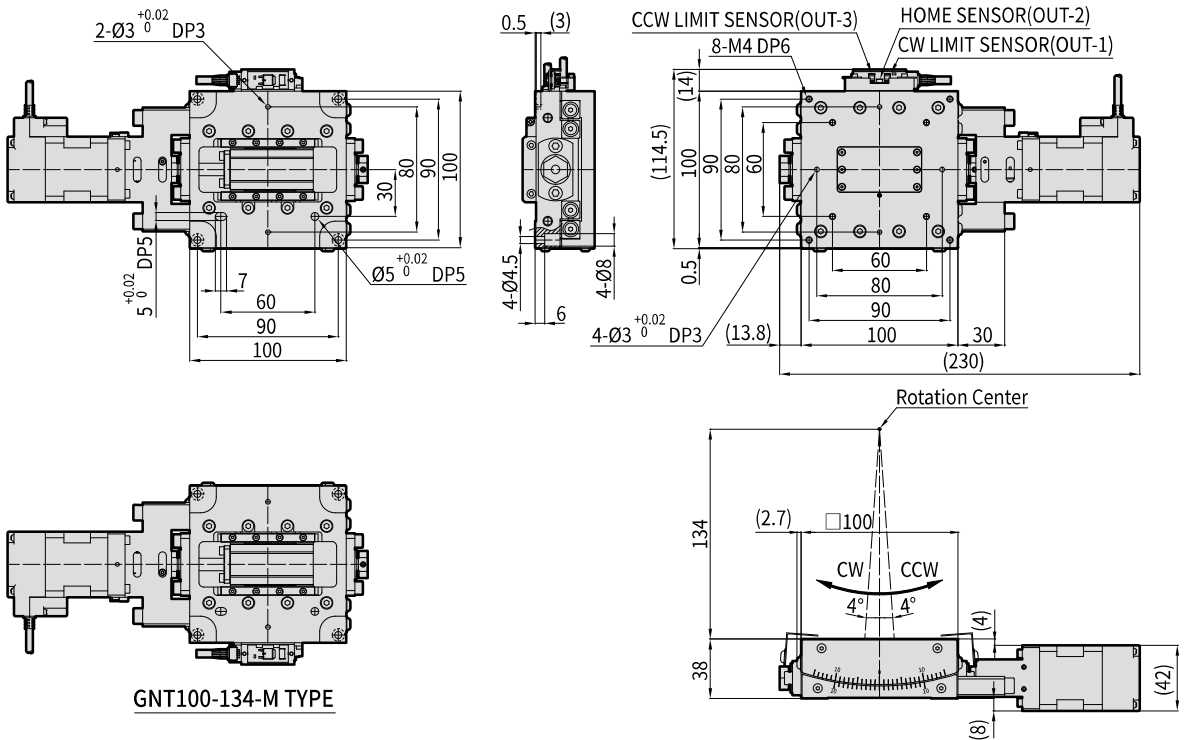
134

172

GNT100-95



GNT100-134



50

70

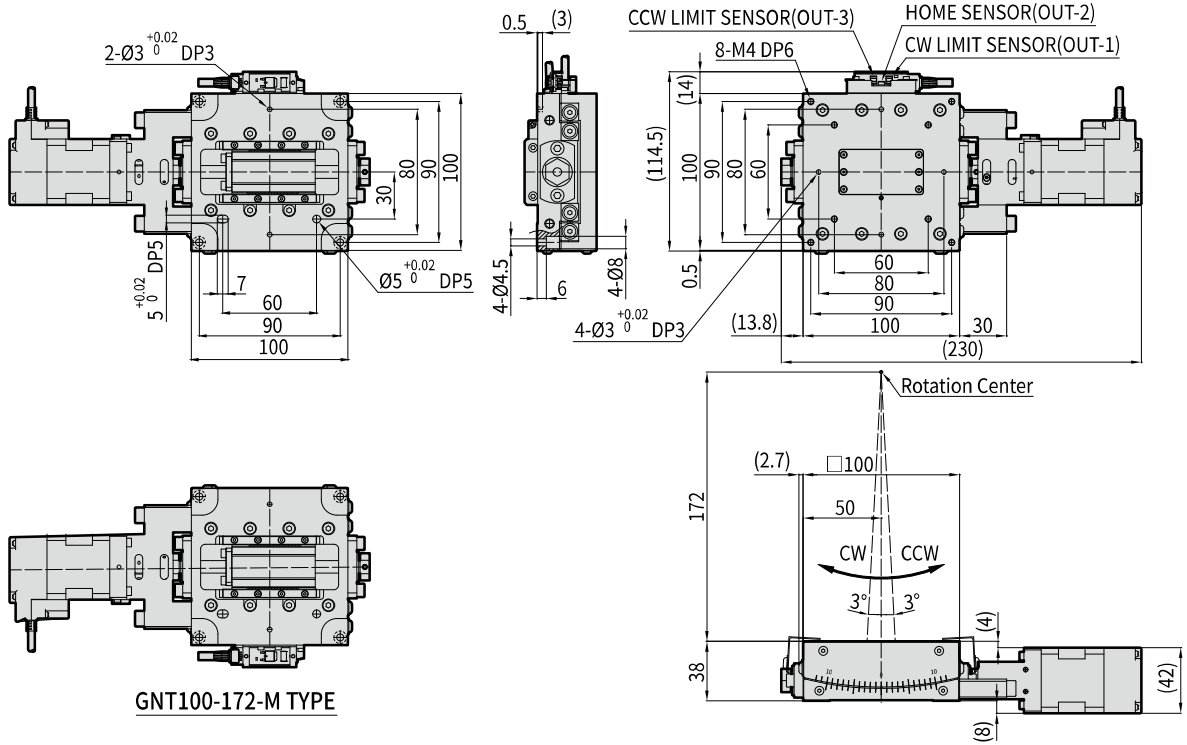
100

95

134

172

GNT100-172



PRECISION STAGE

GNY

GNR

GNZ

GNT