

PRECISION STAGE / X-Y LINEAR STAGE

GNY Series

특 징

NEW

- 모터를 이용한 X-Y 이송의 고정도 스테이지 (모터 기본 장착)
- Cross Roller Guide 채택으로 모멘트 대응력 우수
- 정밀 볼스크류 사용으로 고정밀도 실현
- 알루미늄 테이블 사용으로 중량 감소
- 리니어 가이드 사용으로 우수한 주행평행도 및 고강성 실현



주문형식

GNY 50 - M - D - C3

① ② ③ ④ ⑤

① 기본형식

② 테이블 사이즈

기 호	테이블 사이즈(mm)
50	50×50
70	70×70
100	100×100

③ 대칭 사양

기 호	대 칭
무기호	표준형
M	대칭형

④ Driver

기 호	Driver
무기호	미포함
D	포함

* Driver 선택시 비가동형 드라이버 케이블(1m)이 함께 제공됩니다.

⑤ 모터측 케이블

기 호	케이블 길이(m)
무기호	미포함
C3	3
C5	5
C10	10

* 가동형 케이블로 제공됩니다.

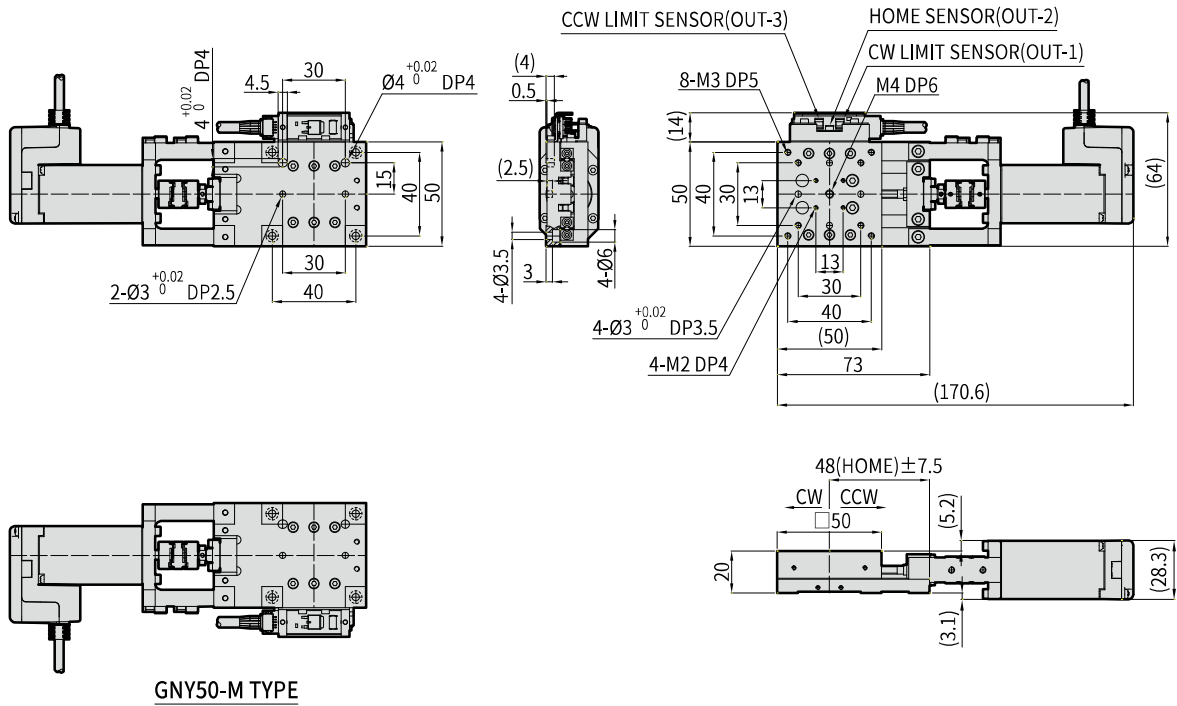
사 양

형 식	GN Y50	GN Y70	GN Y100
테이블규격(mm)	50×50	70×70	100×100
이동량(mm)	± 7.5	± 10	± 12.5
제품중량(Kgf) 주1)	0.6	0.8	1.6
수평허용하중(Kgf)	5	10	20
반복위치정도(mm)	≤ ± 0.001		
진직도(mm)	수평	≤ 0.003	
		수직	≤ 0.003
모터사양	2상 28각 스테핑 모터 (엔코더 장착형)		2상 42각 스테핑 모터 (엔코더 장착형)
사용온도(°C)	5 ~ 60		
최대사용속도(mm/sec)	5		
구동방식	Ball Screw (Lead : 1mm)		
가이드방식	Cross Roller Guide		
센서방식	Home (1개), Limit (2개)		

주1) 모터와 모터브라켓 포함 무게입니다.

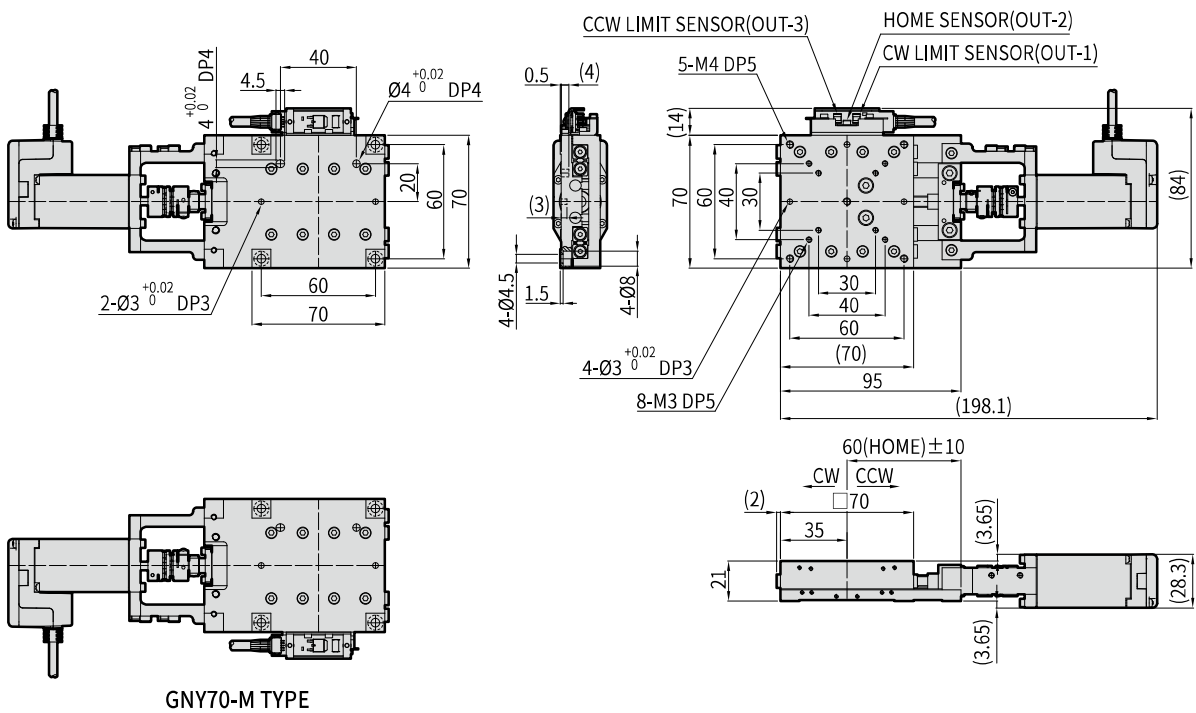


GNY50



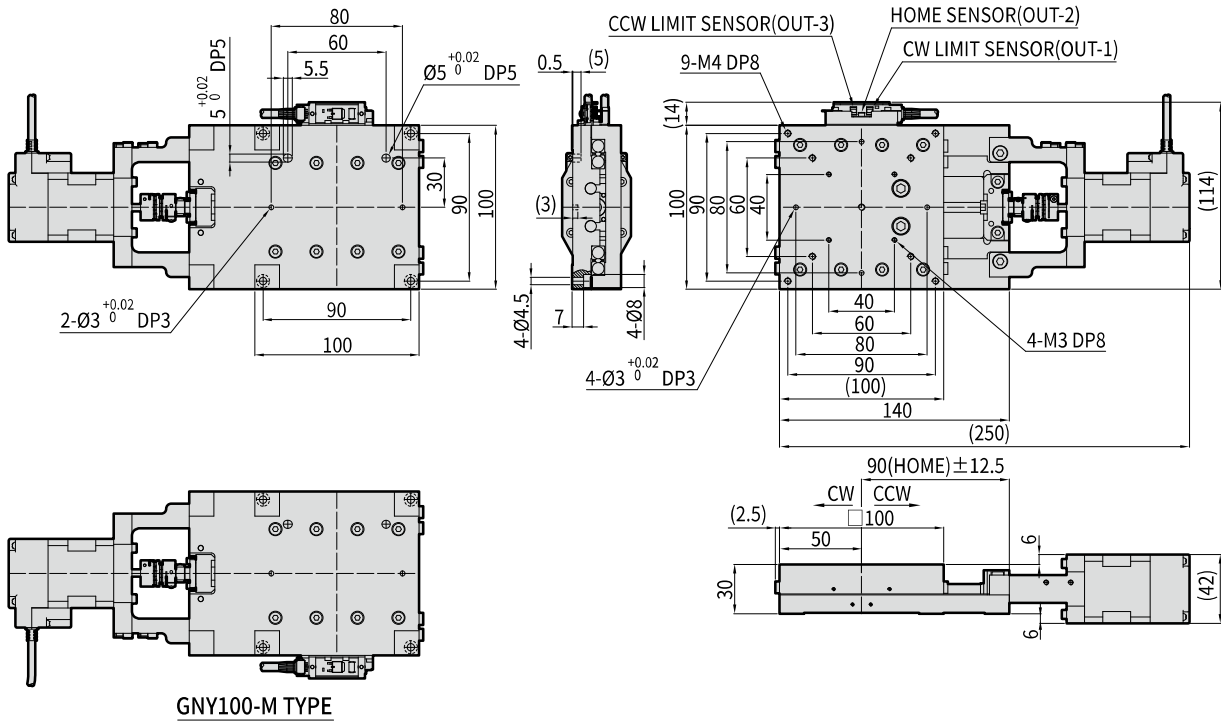
GNY50-M TYPE

GNY70



GNY70-M TYPE

GNY100



GNY100-M TYPE

PRECISION STAGE

GNY

GNR

GNZ

GNT